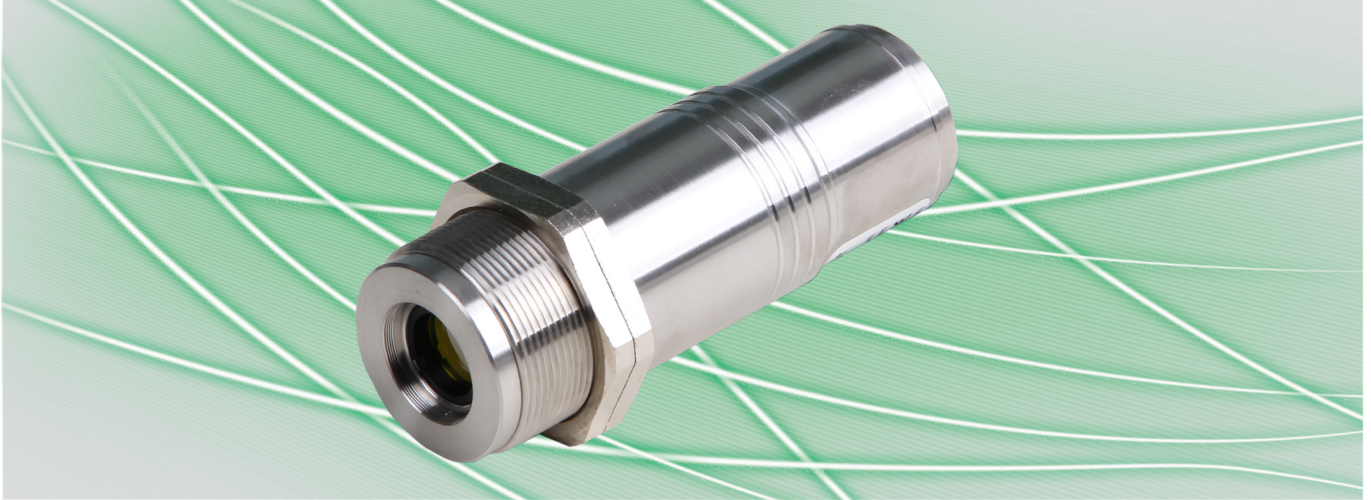


적외선 온도계 SPT 40F

불꽃 투과 측정용 파이로미터

Overview

USB 인터페이스가 통합된 디지털 2선식 파이로미터



Features

- 온도 측정 범위 300 °C ~ 2500 °C
- 온도에 따른 4 ~ 20mA의 선형 출력
- 단독 작동을 위한 통합 USB 인터페이스
- 최대 및 최소 측정값 저장
- 몇 가지 고정 광학 장치 사용 가능(발주시 선택)
- 스테인리스 스틸 하우징

Description and applications

디지털 적외선온도계 SPT 40F는 산업용으로 최적화되어 설계되었습니다. 이 장치는 300°C와 2500°C 사이의 불꽃이나 연소가스를 투과하는 온도 측정에 적합합니다.

스테인리스 스틸 하우징의 견고한 본체로 열악한 환경에서도 사용할 수 있으며 60ms(t₉₅)의 빠른 반응시간으로 빠른 측정 프로세스에도 적합합니다. 여러 고정 광학 장치는 최소 1.6mm부터 필드 직경을 측정할 수 있도록 합니다.

온도에 따라 4~20mA의 선형화된 출력신호로 기존 측정 및 컨트롤 시스템에 쉽게 연동할 수 있습니다. 후면을 통해 전기적으로 절연된 통합 USB 인터페이스를 제공하며, 이를 통해 별도의 전원 공급 없이 소프트웨어를 이용하여 파라미터 및 데이터 평가를 단순화할 수 있습니다.

옵션으로 제공되는 통합 LED 조준등은 측정 대상을 정확히 조준할 수 있습니다. LED 사이즈는 측정 스팟 사이즈와 동일하며 고온에서도 확인 가능합니다.

USB 모듈을 직접 연결하여 PYROSOFT Spot 소프트웨어와 옵션형 휴대용 소형 프로그래밍 장치 DHP 1040으로 방사율 서브 범위, 반응속도 및 데이터 저장 기능을 포함한 파라미터들을 쉽게 조정할 수 있습니다.



일반적인 적용 분야:

- 불꽃을 투과한 측정
- 용광로 관련
- 연소 가스를 투과한 측정
- 유리 산업
- 금속 산업

적외선 온도계 SPT 40F

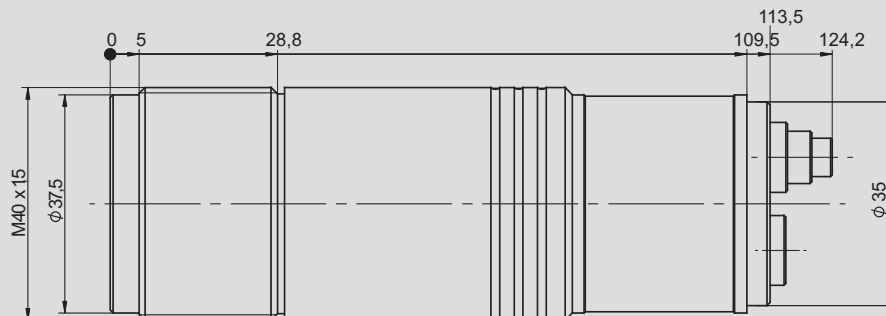
불꽃 투과 측정용 파이로미터

기술 데이터

Type	SPT 40F	SPT 40F	SPT 40F
온도 범위	300 °C ~ 1300 °C	400 °C ~ 1400 °C	500 °C ~ 2500 °C
서브 온도 범위	온도 범위 내에서 조정 가능, 최소 스펠 50 °C		
스펙트럼 범위	약 3.9 μm		
옵틱	몇 가지 고정 광학 장치 (Type 100, 300, and 800), 조리개 직경 D = 15 mm		
거리 비율	50 : 1		
측정 불확도 ¹	측정값의 1.0% (°C 또는 1K)		
반복 재현성 ¹	측정값의 0.5% (°C 또는 0.5K)		
NETD ²	0.1 K ³		
반응 시간 (t ₉₅)	60 ms, 최대 100초까지 조정 가능, USB 인터페이스를 통해 조정 가능		
방사율 ε	0.200 ~ 1.000, USB 인터페이스를 통해 조정 가능		
데이터 저장	최대 또는 최소값 저장, USB 인터페이스를 통해 조정 가능		
출력	4 ~ 20 mA, 소프트웨어를 통해 조정 가능 선형 온도, 24V에서 최대 부하: 600 Ω		
인터페이스	전기적으로 절연된 USB 인터페이스		
조준	없음 혹은 옵션 레이저 조준등 어답터	없음 혹은 옵션 통합 LED 조준등	
소프트웨어	Windows®용 PYROSOFT Spot		
파라미터	방사율, 응답 시간, 데이터 저장, 서브 범위, USB 인터페이스 및 소프트웨어를 통해 조정 가능		
공급 전원	24 V DC ± 25 %, 잔여 리플 500 mV, LED 조준등: 7 V to 30 V DC, < 200 mW		
소비 전력	최대 0.6 W (조준등 제외)		
작동 온도	0 °C ~ 70 °C		
저장 온도	-20 °C ~ 70 °C		
무게	약 450 g		
사이즈	나사 M40 × 1.5, 길이 125 mm		
하우징	플러그 커넥터가 있는 스테인리스 스틸		
안전 등급	IP 65 (DIN EN 60529 및 DIN 40050에 따름)		
CE 기호	EU 규정에 따름		
납품 범위	SPT 40F, 설명서, 설치용 나사 너트, 검사 시트, Windows®용 PYROSOFT Spot (연결 케이블 미포함, 별도 주문 필요)		

¹ 블랙라디에이터의 경우, T_u = 23 °C, t₉₅ = 1 s. 두 값 중 더 높은 값. ² 감응 증가 온도 차이. ³ T_u = 23 °C, ε = 1, t₉₅ = 200 ms, T_{Object} (300 °C to 1300 °C) = 400 °C, T_{Object} (400 °C to 1400 °C) = 500 °C, T_{Object} (500 °C to 2500 °C) = 700 °C.

치수 도면



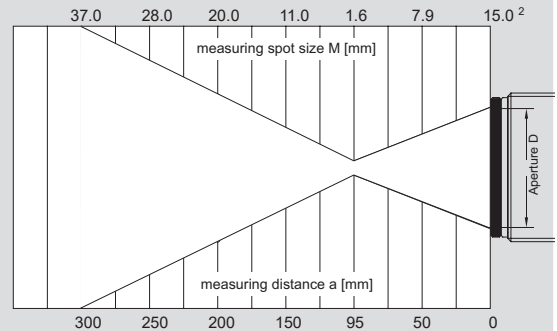
적외선 온도계 SPT 40F

불꽃 투과 측정용 파이로미터

Optics 100, 300 and 800

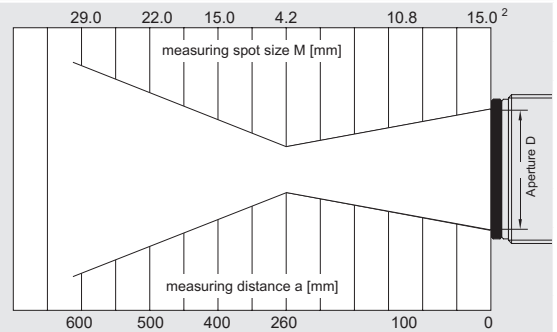
Optics 100 (a = 95 mm 측정 거리에서의 sharp point, 굵게 표시)

측정 거리 a [mm]	0	50	95	150	200	250	300
온도 범위	측정 필드 직경 M [mm]						
SPT 40F (300°C ~ 2500°C) LED 조준등 제외	15	7.9	1.6	11	20	28	37
SPT 40F (400°C ~ 2500°C) LED 조준등 포함 ¹	13	7.1	2.0	12	19	27	35



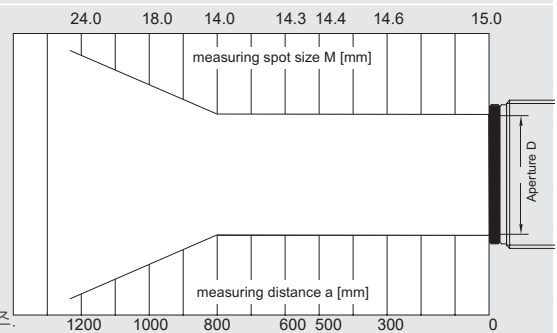
Optics 300 (a = 250/260 mm 측정 거리에서의 sharp point, 굵게 표시)

측정 거리 a [mm]	0	100	250	260	400	500	600
온도 범위	측정 필드 직경 M [mm]						
SPT 40F (300°C ~ 2500°C) 조준등 제외	15	10.8	4.6	4.2	15	22	29
SPT 40F (400°C ~ 2500°C) LED 조준등 포함	15	11	4.8	5.6	18	26	33



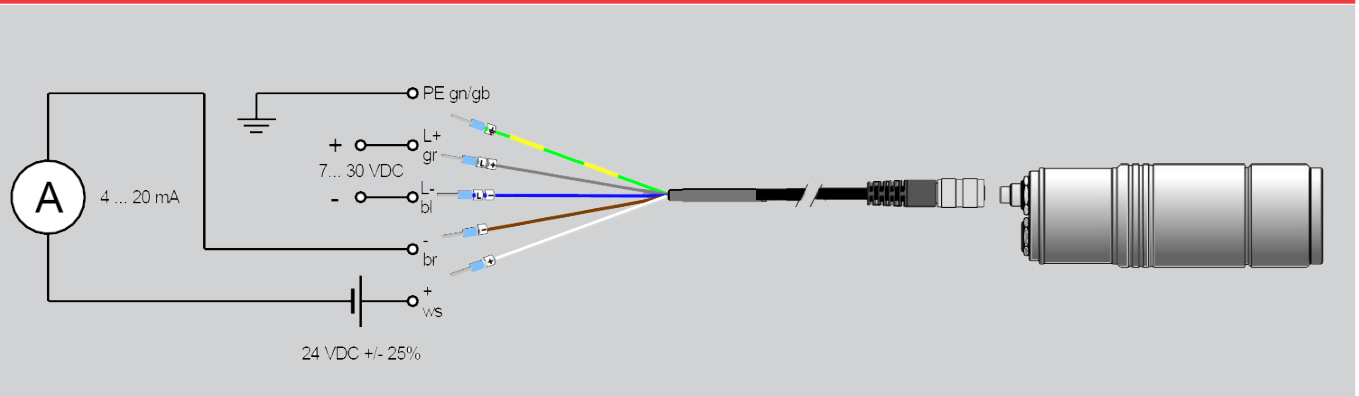
Optics 800 (a = 800 mm 측정 거리에서의 sharp point, 굵게 표시)

측정 거리 a [mm]	0	300	500	600	800	1000	1200
온도 범위	측정 필드 직경 M [mm]						
SPT 40F (300°C ~ 2500°C) 조준등 제외	15	14.6	14.4	14.3	14	18	24
SPT 40F (400°C ~ 2500°C) LED 조준등 포함	15	14.6	14.4	14.3	14	18	24



¹ 부착 렌즈 tubus 포함. 조리개 D = 13 mm, 길이 24 mm, ∅ 19 mm² LED 조준등이 없는 타겟 사이즈.

LED 조준등과 파이로미터 연결



적외선 온도계 SPT 40F

불꽃 투과 측정용 파이로미터

Electrical, mechanical and optical accessories¹

연결 케이블 길이	2 m 5 m 10 m 15 m 20 m 30 m
USB 연결 케이블	길이 1.8 m, screened
공급 전원	24 V DC, 0.6 A
장착 각도(Mounting angle)	고정 조정 가능
에어 퍼지 유닛	스테인리스 스틸, 퍼지 에어 0.1 ~ 0.5 bar, oil free
수냉 재킷	에어 퍼지 장치가 통합된 스테인리스 스틸
진공 플랜지	KF 16 with ZnSe window
레이저 조준등	나사산 제공 (통합 LED가 없는 온도계에만 해당)
DHP 1040	모바일 휴대용 프로그래밍 장치 ¹

¹ 더 많은 액세서리 사용 가능

Selected accessories – pictures

장착 각도, 조정 가능	윈도우 슬라이드	에어 퍼지 장치
		
수냉 재킷	휴대용 프로그래밍 장치 DHP 1040	디지털 디스플레이 DD 200/210
		

Technische Änderungen vorbehalten. Technical details are subject to change. 15.06.20



ISO 9001
Certified
Quality Management System
www.tuv-sud.com/ms-cert